



РУЛОННЫЕ противопожарные ворота

EI60

СЕРТИФИКАТ СООТВЕТСТВИЯ № ЕАЭС ВУ/112 02.01. 022 00048

ПРИНЦИП РАБОТЫ

Опускание полотна осуществляется только посредством электромотора. Конечные позиции полотна фиксируются концевыми электромагнитными выключателями. Управление электродвигателем осуществляется через блок управления. На случай перебоев с электроснабжением возможно аварийное питание.

При больших размерах ворот используется привод на 380 В.

ПОЛОТНО

1. Вариант с наполнителем из минеральной ваты

Производится из подвижно соединённых между собой секций из листовой стали толщиной 0,5 мм с наполнителем из минеральной ваты.

Вес полотна:	25 кг/м ²
Толщина:	45 мм
Высота одной секции:	80 мм

2. Вариант с наполнителем из вспучиваемого материала

Производится из подвижно соединённых между собой секций из листовой стали толщиной 0,7 мм с наполнителем из терморасширительного элемента, заключённого между двумя слоями огнезащитной ткани.

Вес полотна:	16 кг/м ²
Толщина:	15 мм
Высота одной секции:	80 мм

ОПИСАНИЕ СИСТЕМЫ

Автоматические противопожарные рулонные ворота типа EI60 служат преградой, предотвращающей проникновение огня и дыма из одной части здания в другую и между строениями. Используются на стоянках, в торговых центрах, складских помещениях, промышленных цехах и т.д.

Предел огнестойкости: EI60.

ГАБАРИТЫ

Продукция	Ширина, макс.	Высота, макс.
Рулонные ППВ с мин. ватой	8+ м	5+ м
Рулонные ППВ со вспучиваемым минеральным наполнителем	8+ м	6+ м

В зависимости от ваших потребностей мы сможем изготовить противопожарные ворота по индивидуальным размерам, уточняйте у менеджера.

Требуемое место в верхней части проёма для монтажа ворот:

- с наполнителем из минеральной ваты: минимум 800 мм;
- с наполнителем из вспучиваемого минерального наполнителя: минимум 600 мм.

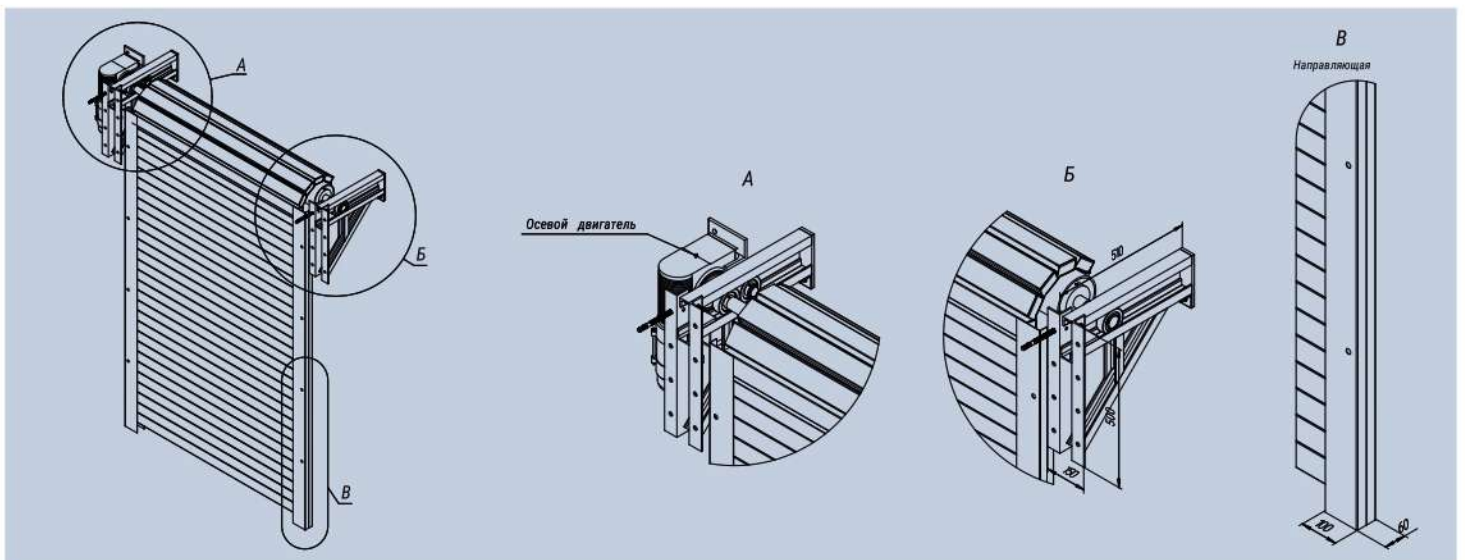
Требуемое место со стороны монтажа электропривода: минимум 500 мм. Требуемое место со стороны, противоположной от электропривода: минимум 250 мм.

БОКОВЫЕ НАПРАВЛЯЮЩИЕ

Выполнены из П-образного профиля из стали толщиной 2 мм размером 100 × 60 мм. Цветовое исполнение: цвета RAL или оцинкованная сталь.

ВАРИАНТЫ МОНТАЖА

Накладной монтаж.



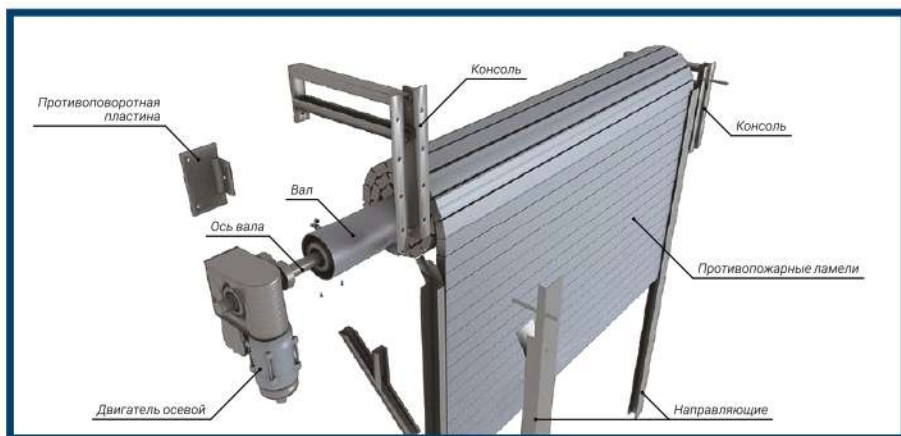
+375296591799



С наполнением из вспучиваемого минерального заполнителя



С наполнением из минерального заполнителя



РУЛОННЫЕ противопожарные ворота

сертифицированы на территории ЕАЭС
(в том числе на территории Республики Беларусь) и
соответствуют требованиям ТР ЕАЭС 043/2017.

